

MagnTek

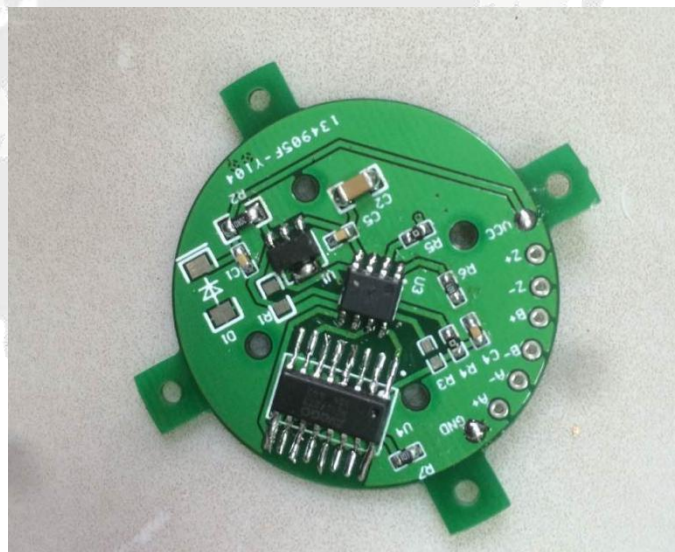
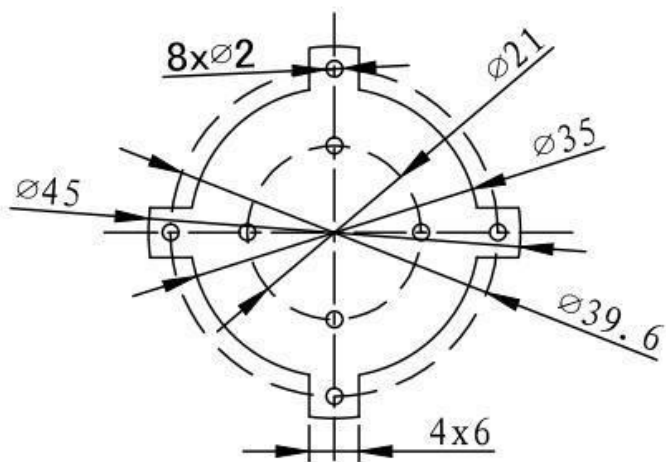
MT680X芯片安装指南

一、编码器PCB尺寸和电机安装机械结构及要求

MagnTek中国代理
www.ekeic.com

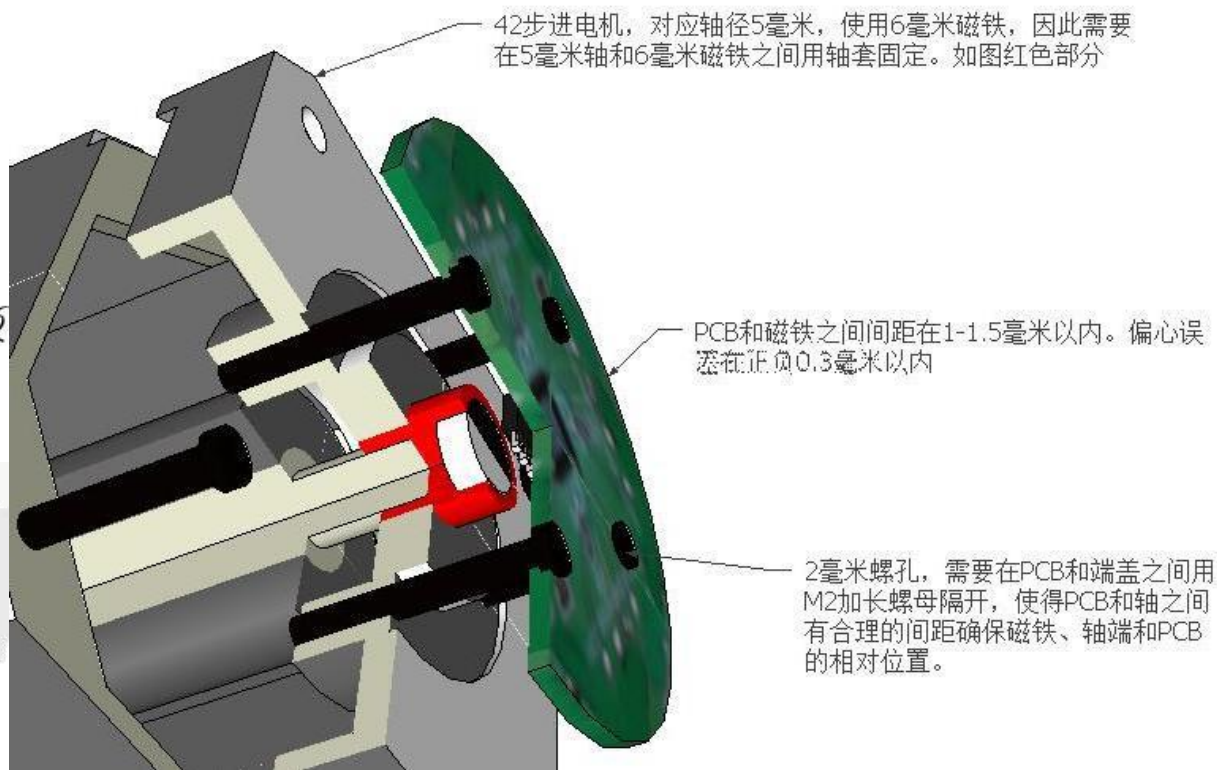
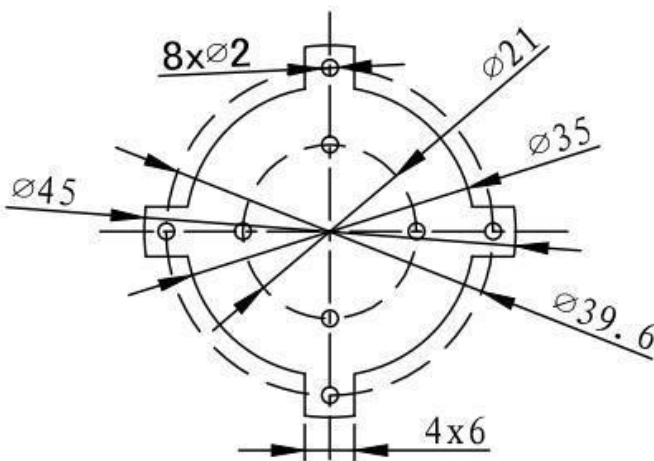
一、编码器PCB尺寸和电机安装

以42的电机为例，对应5毫米轴径安装结构图，螺孔直径2毫米。参照电机端盖尺寸，我们参考演示PCB尺寸设计如下图。



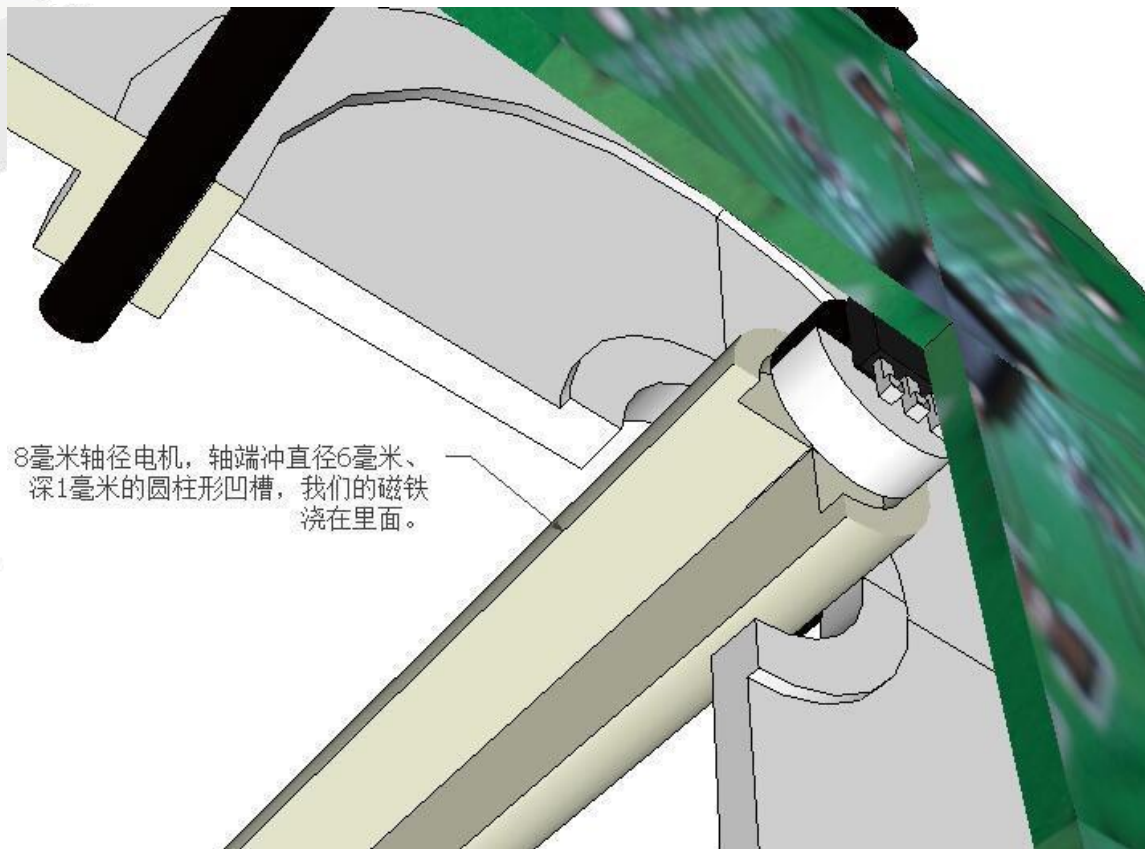
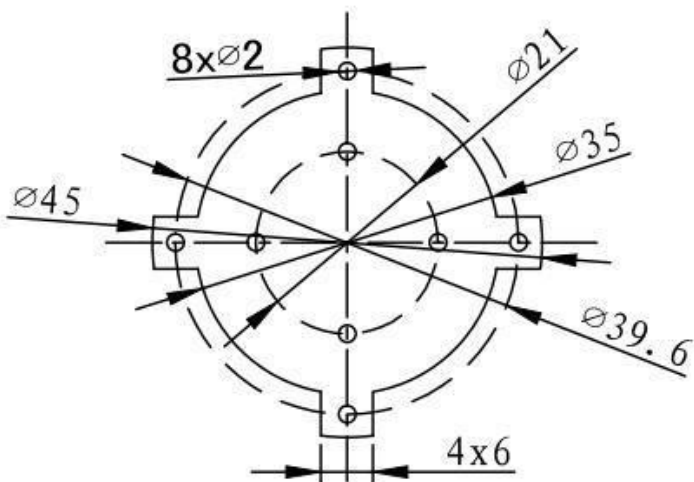
Φ42电机安装结构图

其中Φ21的四个螺孔，对应的是42的电机端盖。端盖需要对应的冲一组4个Φ21的2毫米的螺孔，用以固定我们的PCB。



86电机编码器安装结构图

外面的 $\Phi 39.6$ 毫米的螺孔是对应86毫米规格的端盖。需要冲对应的螺孔固定PCB。



8毫米轴径电机，轴端冲直径6毫米、深1毫米的圆柱形凹槽，我们的磁铁浇在里面。

电机轴的长度，需和螺母长度以及PCB匹配，达到磁铁距离我们磁编码芯片1-1.5毫米的位置为最佳感应位置。PCB中心对准轴心，偏心误差在0.3毫米以内为宜。



谢谢